



2 IN POWER SL

ROAD

Installation guide | Guía de Instalación

ROTOR COMPONENTES TECNOLÓGICOS SL

Pol.Ind. Conmar. C/Miño, 14. 28864, Ajalvir, Madrid, Spain

P95-013-00240-002

July, 2023



Allen 10 mm (Not included)



Allen 2 mm (Not included)



Shimano® Hollowtech® BB Cups tool (Not included)



ROTOR Direct Mount Nut Tool

Environmental operating conditions:



-20 / +60 °C
0 / 100% HR



Lea y comprenda en su totalidad el manual de usuario proporcionado por el fabricante

Be sure to read and understand the user's manual provided by manufacturer

Die Bedienungsanleitungen der Hersteller für befolgen

Assurez-vous de lire et de comprendre le manuel d'utilisation fourni

Essere sicuri di avere compreso i manuali d'uso dei produttori



techservice@rotorbike.com



Find extra info at:
<https://rotorbike.com>

ROTOR

2INPOWER SL

SENSOR ID



Register your **ROTOR 2INpower SL**
at www.rotorbike.com/registration
www.rotorbike.com

ROTORROAD

Espaciadores | Abstandshalte | Entretoises | Spaziatori

ROTOR Spacers: 0,5 mm | 2 mm | 3 mm | 8 mm | 11 mm

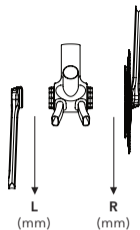
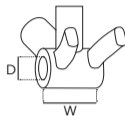
Choose your combination to fill the spaces L and R.

Elige tu combinación para rellenar los espacios L y R.

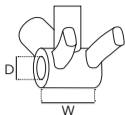
Wählen Sie Ihre Kombination, um die Räume L und R auszufüllen.

Choisissez votre combinaison pour remplir les espaces L et R.

Scelgiete la vostra combinazione per riempire gli spazi L e R.



Frame		Bottom Bracket	L (mm)	R (mm)
BSA	D Thread 1.37"x24TPI / W 68 mm	BSA30	2	0
ITA	D Thread 36mm x 24T / W 70 mm	ITA30	1	0
BB30	D 42 mm / W 68 mm	BB30	13.5	11
	D 42 mm / W 73 mm	BB30	11	8.5
	D 42 mm / W 83 mm	BB30	6	3.5
BB30A	D 42 mm / W 73 mm	BB30	8.5	11
BB86	D 41 mm / W 86.5 mm	PF4130	1.5	0
BB90	D 37 mm / W 90 mm	NOT COMPATIBLE		
OSBB	D 46 mm / W 61 mm	UBB4630 PF30	5.5	3.5
PF30	D 46 mm / W 68 mm	PF4630	13	11
	D 46 mm / W 68 mm	UBB4630 PF30	2	0



Frame		Bottom Bracket	L (mm)	R (mm)
PF30	D 46 mm / W 73 mm	PF4630	10.5	8.5
	D 46 mm / W 73 mm	UBB4630 BB386	10.5	8.5
PF30A CANNONDALE	D 46 mm / W 73 mm	PF4630	8	11
	D 46 mm / W 73 mm	UBB4630 BBRIGHT	8	0
	D 46 mm / W 83 mm	PF4630	3	6
	D 46 mm / W 83 mm	UBB4630 BB386	3	6
	D 46 mm / W 79 mm	PF4630	2	11
BBRight	D 46 mm / W 79 mm	UBB BBRIGHT	2	0
	D 46 mm / W 86.5 mm	PF4630	3.5	2
386 EVO	D 46 mm / W 86.5 mm	UBB386	3.5	2
	D Thread 47x1.0 mm / W 68 mm	T4730 External	2	0
T47	D Thread 47x1.0 mm / W 73 mm	T4730 Internal	10.5	8.5
	D Thread 47x1.0 mm / W 77 mm	T4730 Asymmetric	4.5	0
	D Thread 47x1.0 mm / W 85.5 mm	T4730 Internal	4	2.5
	D Thread 47x1.0 mm / W 86.5 mm	T4730 Internal	3.5	2

Warranty

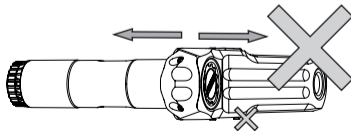
Garantía | Garantie | Garanzia

- ROTOR 2INpower SL power meters are guaranteed for 3 YEARS against any manufacturer defects or defective materials. In the event of a warranty defect, ROTOR's sole obligation under this warranty is to repair or replace, at its discretion, the defective part or product at no charge. Moreover, in some countries, ROTOR is obliged to ensure any legal warranty defined by law for the customer's protection.
- Elements subject to wear and failures that the manufacturer is not responsible for, are not covered by this warranty.
- Failures caused by improper use, poor assembly or inadequate maintenance as declared in the supplied instructions or the user manual are not covered by this warranty.
- Always keep your receipt or invoice.
- The following acts void this warranty:
 - Failure to fulfill the requirements above.
 - Improper use or installation of inadequate parts.

Warranty Service: Original purchaser must send their ROTOR product along with the retailer's original bill, credit card receipt or other satisfactory proof of date of purchase.



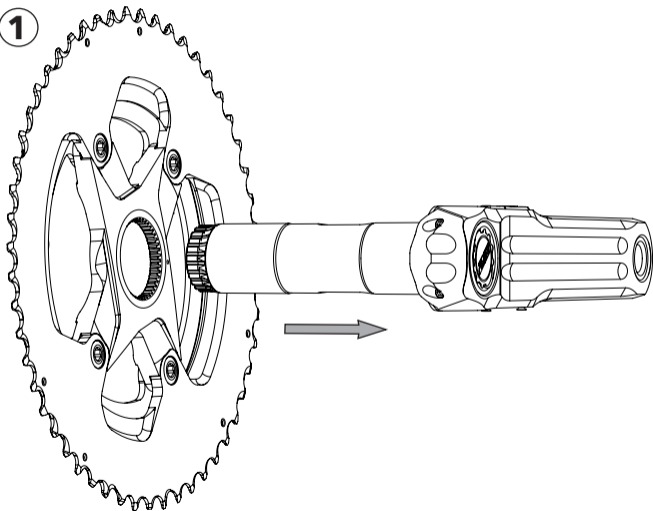
Do not disassemble
No desmontar
Nicht demontieren
Ne pas désassembler
Non smontare



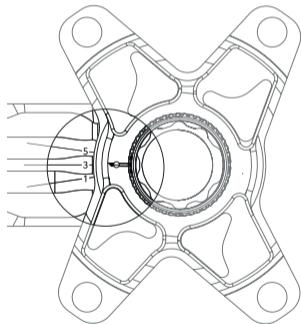
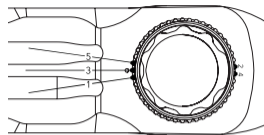
Assembly

Montaje | Montage | Assemblage | Montaggio

1



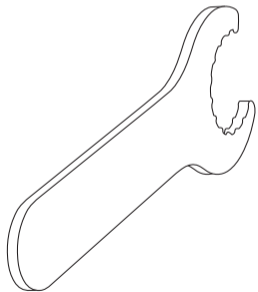
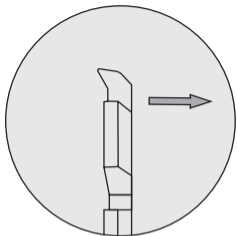
OCP Position



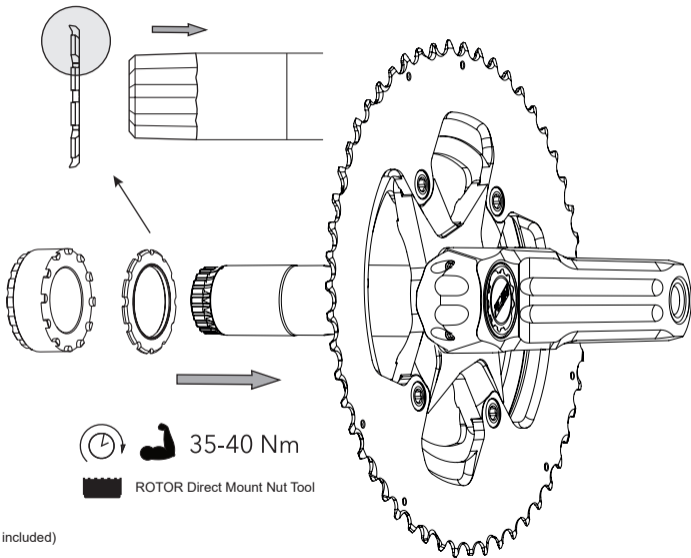
WHY Q?



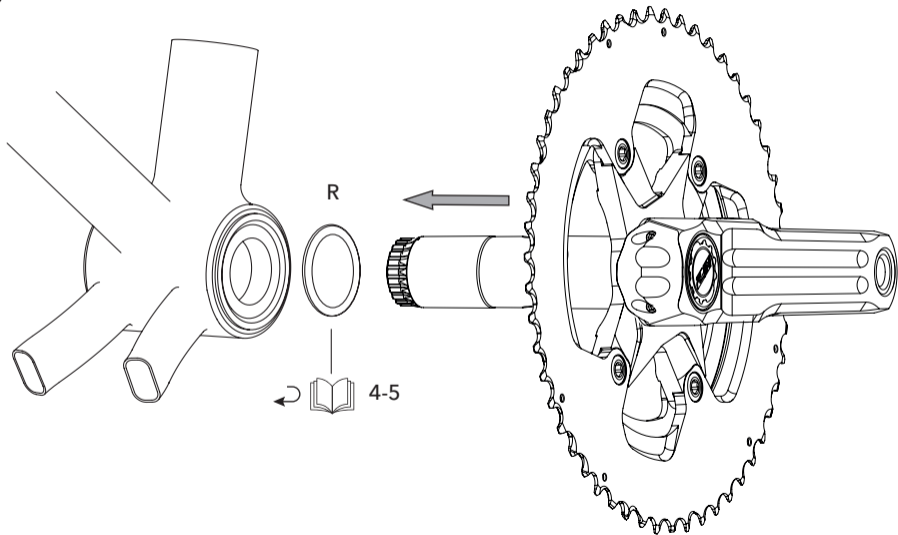
2



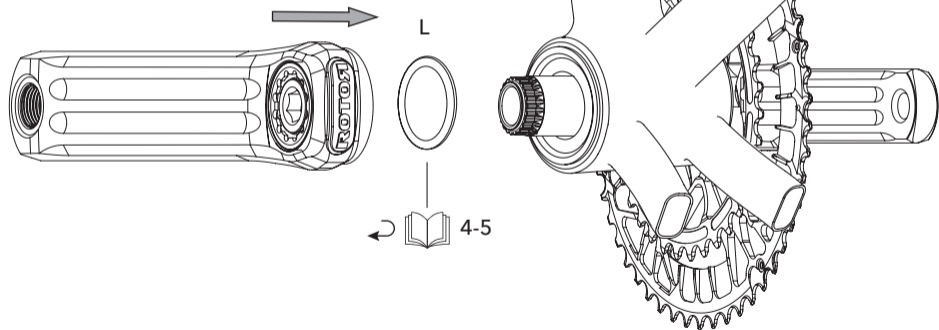
Shimano® Hollowtech® BB Cups tool (Not included)

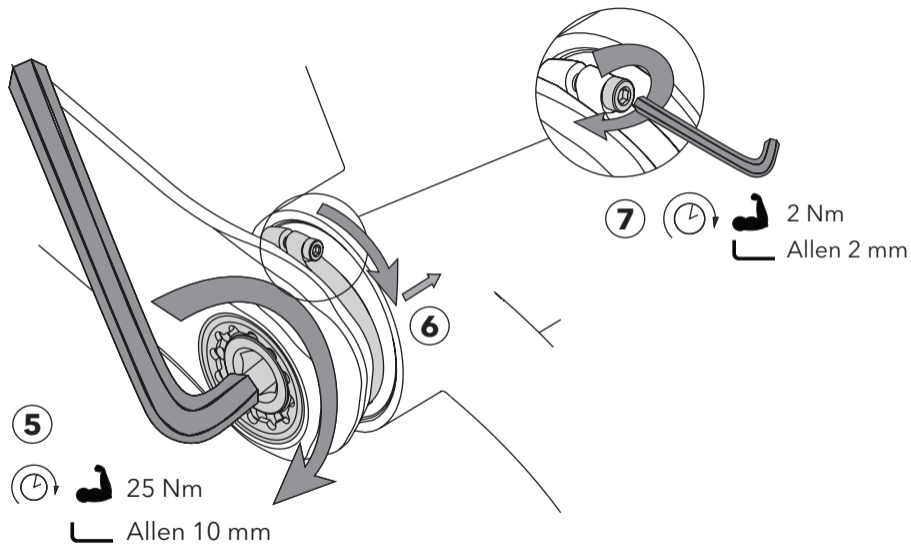


3



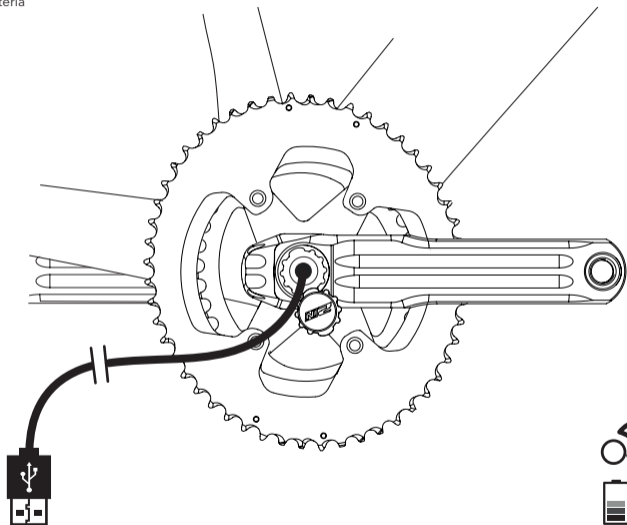
4





Battery

Bateria | Batterie | Batterij | Batteria



250 h

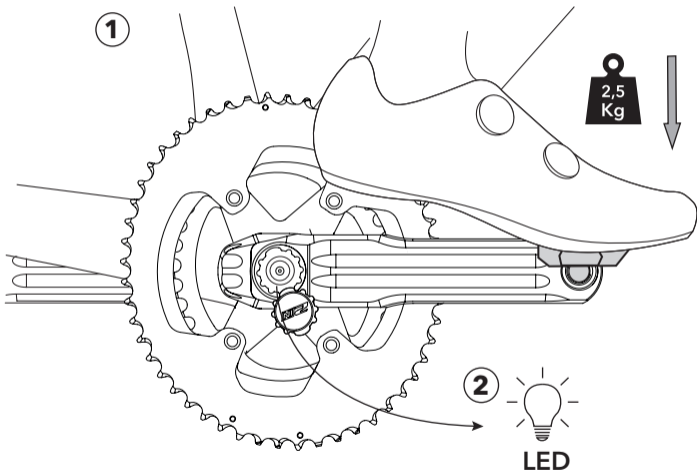


4 h

Pairing

Vinculación | Koppeln | Appariement | Accoppiamento

1

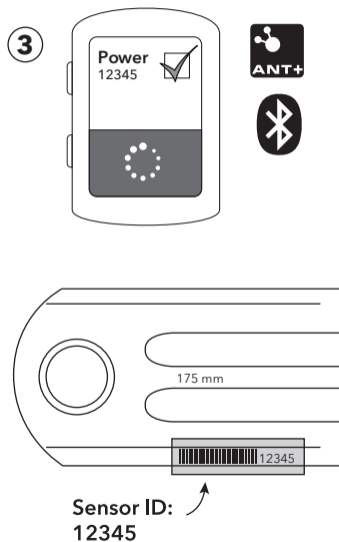


2



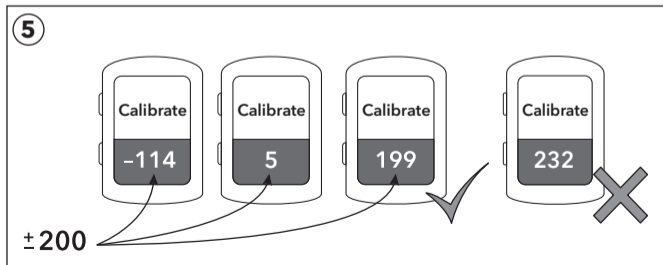
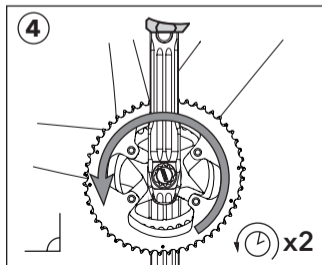
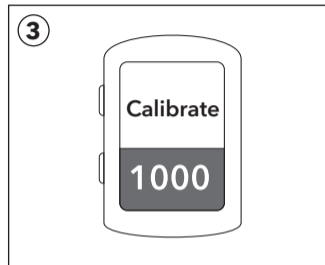
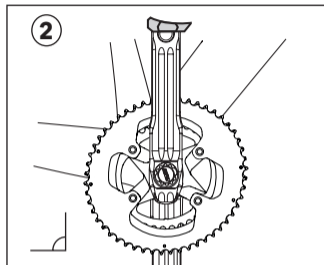
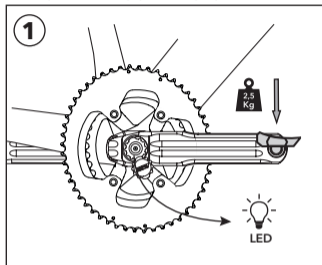
LED

3



Calibration

Calibración | Kalibrierung | Calibrage | Calibrazione



DECLARACIÓN DE NORMATIVA

Declaración de conformidad con la FCC y la Industria de Canadá.

Este dispositivo cumple las estipulaciones establecidas por la Industria de Canadá y en la Parte 15 de la normativa FCC de Estados Unidos.

Su funcionamiento quedará sujeto a las dos condiciones siguientes: (1) Este dispositivo no podrá causar interferencias dañinas, y (2) este dispositivo debe aceptar cualquier interferencia recibida, incluidas las interferencias que pueden causar un funcionamiento no deseado.

NOTA: tras realizar las pruebas correspondientes, se ha determinado que este equipo cumple los límites establecidos para dispositivos digitales de clase B de conformidad con el apartado 15 de la Normativa FCC.

Estos límites se han establecido con el objetivo de aportar una protección razonable contra interferencias perjudiciales cuando el equipo se utiliza en el hogar.

Este equipo genera, utiliza y puede emitir energía de radiofrecuencia y, a menos que se instale y se utilice de acuerdo con el manual de instrucciones, puede ocasionar interferencias perjudiciales en las comunicaciones por radio.

Sin embargo, no existe garantía de que éstas no se produzcan en determinadas instalaciones.

Si el equipo produce interferencias perjudiciales en la recepción de radio o televisión, lo cual puede probarse encendiendo y apagando el equipo, se recomienda al usuario corregir dichas interferencias tomando una o varias de las siguientes medidas:

- Modificar la orientación o ubicación de la antena de recepción.
- Aumentar la separación entre equipo y receptor.
- Conectar el equipo a una toma de corriente o circuito diferente al del receptor.
- Consultar al distribuidor o a un técnico especialista de radio o TV.

ROTOR no autoriza cambios o modificaciones realizados por el usuario en el dispositivo. Cualquier cambio o modificación podría invalidar el derecho del usuario a utilizar el equipo.

Las reparaciones deberán ser realizadas sólo por distribuidores de ROTOR. Cualquier reparación no autorizada puede dañar de forma permanente el equipo y resultar en la suspensión de la garantía.

Reglamento CEE

Este producto cumple con la normativa 93/42/EEC. Por la presente, ROTOR declara que el tipo de equipo radioeléctrico 2INpower es conforme con la Directiva 2014/53/UE.

El texto completo de la declaración UE de conformidad está disponible en la dirección siguiente: <http://rotorbike.com/>

ROTOR RPM2
FCC ID: R3AROT115
IC: 10992A-ROT115



REGULATORY STATEMENTS

This device complies with part 15 of the FCC Rules and with Industry Canada license-exempt RSS standard(s).

Operation is subject to the following two conditions: (1) This device may not cause harmful interference, and (2) this device must accept any interference received, including interference that may cause undesired operation.

NOTE: This equipment has been tested and found to comply with the limits for a Class B digital device, pursuant to Part 15 of the FCC Rules and with Industry Canada License-exempt RSS standard(s).

These limits are designed to provide reasonable protection against harmful interference in a residential installation.

This equipment generates, uses and can radiate radio frequency energy and, if not installed and used in accordance with the instructions, may cause harmful interference to radio communications.

However, there is no guarantee that interference will not occur in a particular installation.

If this equipment does cause harmful interference to radio or television reception, which can be determined by turning the equipment off and on, the user is encouraged to try to correct the interference by one or more of the following measures:

- Reorient or relocate the receiving antenna.
- Increase the separation between the equipment and receiver.
- Connect the equipment into an outlet on a circuit different from that to which the receiver is connected.
- Consult the dealer or an experienced radio/TV technician for help.

ROTOR has not approved any changes or modifications to this device by the user. Any changes or modifications could void the user's authority to operate the equipment.

Repairs should only be made by ROTOR distributors. Unauthorized repairs could result in permanent damage to the equipment and void your warranty.

CEE REGULATION

This product is compliant with Directive 93/42/EEC. Hereby, ROTOR declares that the radio equipment type 2INpower is in compliance with Directive 2014/53/EU. The full text of the EU declaration of conformity is available at the following internet address: <http://rotorbike.com/>

ROTOR RPM2

FCC ID: R3AROT115

IC: 10992A-ROT115



DÉCLARATIONS DE RÉGLEMENTATION

Le présent appareil est conforme aux CNR d'Industrie Canada applicables aux appareils radio exempts de licence. L'exploitation est autorisée aux deux conditions suivantes : (1) l'appareil ne doit pas produire de brouillage, et (2) l'utilisateur de l'appareil doit accepter tout brouillage radioélectrique subi, même si le brouillage est susceptible d'en compromettre le fonctionnement.

Cet appareil numérique de classe A/B est conforme à la norme Canadienne exempts de licence.

Les changements ou modifications non expressément approuvés par la partie responsable de la conformité pourraient annuler l'autorisation de l'utilisateur d'utiliser l'équipement.

Les réparations ne doivent être effectuées que par les distributeurs ROTOR. Des réparations non autorisées pourraient causer des dommages permanents à l'équipement et annuler votre garantie.

ROTOR RPM2

FCC ID: R3AROT115

IC: 10992A-ROT115





AVISOS DE SEGURIDAD

ES

El manual de usuario contiene información muy útil e importante acerca de la correcta instalación, uso y mantenimiento de su producto ROTOR. Debe leer, comprender y seguir cuidadosamente las instrucciones que aparecen en dicho manual. Mantenga el manual en un lugar seguro para futuras consultas. No realice ninguna modificación o ajuste que no esté explícitamente descrita en el manual.

Si tuviera alguna duda sobre su capacidad para llevar a cabo la instalación o mantenimiento, por favor, acuda a un taller cualificado. Una instalación u operación de mantenimiento incorrecta puede reducir drásticamente el rendimiento del producto y podría provocar un accidente con resultado de lesiones o incluso la muerte. Por favor, lleve su bicicleta regularmente a un taller cualificado para inspeccionar cualquier signo de fatiga, rotura, deformación o exceso de uso. Cualquier componente que se encuentre en mal estado por exceso de uso, fatiga, rotura, deformación o impactos ha de ser reemplazado inmediatamente. No llevar a cabo un mantenimiento adecuado reduce drásticamente la vida útil del producto así como su rendimiento.

POLÍTICA DE GARANTÍA DE ROTOR

Los productos ROTOR y todos sus componentes están garantizados por nuestra **Política de Garantías** contra cualquier fallo de fabricación o material defectuoso.

Para más información sobre nuestra Política de Garantías, por favor visita nuestra página web

<https://rotorbike.com/warranty/>

Conserve su factura de compra, pues le permitirá ejercer su derecho de acceso a la garantía.

Si tiene cualquier duda, comuníquela en su punto de venta ROTOR más cercano o contacte con techservice@rotorbike.com

MANTENIMIENTO: Inspeccione sus componentes ROTOR en busca de impactos, fisuras, pérdida de piezas o deformaciones antes de cada uso, así como después de cada caída. Si hay presencia de algunas de las circunstancias previamente mencionadas, no use sus componentes hasta que no hayan sido sustituidos.

ATENCIÓN: El uso continuado de piezas dañadas, puede ocasionar pérdida de control de la bicicleta, así como daños severos e incluso la muerte. Es responsabilidad del usuario examinar el producto regularmente para determinar su revisión o sustitución. El ciclista debe inspeccionar la bicicleta, así como sus componentes, con frecuencia para localizar daños producidos por el uso normal o abusivo. Revise, por favor, estos daños después de cada salida. Controle también periódicamente el apriete correcto de la tornillería, pero no sobreapriete los tornillos.



Estas y otras instrucciones de productos ROTOR están disponibles en: www.rotorbike.com
ROTOR Componentes Tecnológicos SL
C/Miño, 14. 28864 AJALVIR, MADRID (SPAIN)
techservice@rotorbike.com



SAFETY WARNING

EN

This owners manual contains important and useful information regarding the proper installation, operation, care and maintenance of your ROTOR product. Carefully read, follow and understand the instructions as detailed in this owner's manual. Keep this manual in a safe place for future reference. If you have any doubt whatsoever regarding your ability to install or service this product, please consult your ROTOR dealer and seek the assistance of a professional bicycle mechanic. Do not perform any modifications or adjustments that are not outlined in this manual.

Incorrect installation or servicing may impair performance, and could result in a dangerous situation leading to serious injury or death. Components that have experienced excessive wear, deformations or impacts or other damage need immediate professional inspection or replacement. Please have this product regularly inspected by a qualified mechanic for any signs of wear or damage. Failure to perform necessary and essential maintenance could drastically reduce the service life of your ROTOR product and reduce its performance.

ROTOR WARRANTY POLICY

ROTOR products and all their components are guaranteed by our **Warranty Policy** against any manufacturing fault or defective material.

For more information about our Guarantee Policy, please visit our website

<https://rotorbike.com/warranty/>

Keep your purchase invoice, as it will allow you to exercise your right of access to the guarantee.

If you have any questions, please contact your nearest ROTOR dealer or contact techservice@rotorbike.com.

MAINTENANCE: Inspect your ROTOR components for impacts, cracks, loss of parts or deformations before each use, as well as after each fall. If any of the above circumstances are present, do not use your components until they have been replaced.

CAUTION: Continued use of damaged parts may result in loss of control of the bicycle, as well as severe injury or death. It is the rider's responsibility to inspect the product regularly to determine whether it should be serviced or replaced. The rider should inspect the bicycle and its components frequently for damage caused by normal or abusive use. Please check for such damage after each ride. Also check periodically for proper tightness of hardware, but do not over-tighten the bolts.



These and other ROTOR product instructions are available at: www.rotorbike.com

ROTOR Componentes Tecnológicos SL
C/Miño, 14. 28864 AJALVIR, MADRID (SPAIN)
techservice@rotorbike.com



SICHERHEITSHINWEIS

DE

Diese Bedienungsanleitung enthält wichtige und nützliche Informationen zur ordnungsgemäßen Installation, zum Betrieb, zur Pflege und zur Wartung Ihres ROTOR-Produkts. Lesen, befolgen und verstehen Sie die Anweisungen in dieser Bedienungsanleitung sorgfältig. Bewahren Sie dieses Handbuch zum späteren Nachschlagen an einem sicheren Ort auf.

Wenn Sie Zweifel an Ihrer Fähigkeit haben, dieses Produkt zu installieren oder zu warten, wenden Sie sich bitte an Ihren ROTOR-Händler und lassen Sie sich von einem professionellen Fahrradmechaniker unterstützen. Nehmen Sie keine Änderungen oder Anpassungen vor, die nicht in diesem Handbuch beschrieben sind. Eine falsche Installation oder Wartung kann die Leistung beeinträchtigen und zu einer gefährlichen Situation führen, die zu schweren oder tödlichen Verletzungen führen kann. Komponenten, die übermäßigem Verschleiß, Verformungen oder Stößen oder anderen Schäden ausgesetzt waren, müssen sofort von Fachleuten überprüft oder ausgetauscht werden. Bitte lassen Sie dieses Produkt regelmäßig von einem qualifizierten Mechaniker auf Anzeichen von Verschleiß oder Beschädigung überprüfen. Wenn die erforderlichen und wesentlichen Wartungsarbeiten nicht durchgeführt werden, kann dies die Lebensdauer Ihres ROTOR-Produkts

ROTOR-GARANTIEPOLITIK

ROTOR-Produkte und alle ihre Komponenten werden durch unsere **Garantiepolitik** gegen Herstellungsfehler oder Materialfehler garantiert.

Weitere Informationen zu unseren Garantiebestimmungen finden Sie auf unserer Website

<https://rotorbike.com/warranty/>

Bewahren Sie Ihre Kaufrechnung auf, damit Sie von Ihrem Recht auf Zugang zur Garantie Gebrauch machen können.

drastisch verkürzen und dessen Leistung beeinträchtigen. Bei Fragen wenden Sie sich bitte an einen professionellen Fahrradmechaniker oder einen ROTOR-Händler in Ihrer Nähe. Wenn Sie Fragen haben, wenden Sie sich an die nächstgelegene ROTOR-Verkaufsstelle oder an techservice@rotorbike.com

INSTANDHALTUNG: Überprüfen Sie Ihr ROTOR-Produkt vor jeder Fahrt und nach jedem Sturz oder Unfall auf Verschleiß, Lockerheit oder Beschädigungen, einschließlich Risse, Dellen und starke Kratzer. Verwenden Sie Ihr ROTOR-Produkt erst, wenn es gründlich geprüft, repariert oder ersetzt wurde.

WARNUNG: Die weitere Verwendung beschädigter Teile kann zum Kontrollverlust führen und schwere oder tödliche Verletzungen verursachen. Radfahrer sollten ihr gesamtes Fahrrad und ihre Teile regelmäßig überprüfen oder einen professionellen Fahrradmechaniker konsultieren, um festzustellen, ob eine Wartung oder ein Austausch erforderlich ist, und um Schäden festzustellen, die durch den normalen Gebrauch entstanden sein können. Überprüfen Sie alle Teile vor jedem Gebrauch auf Beschädigungen und Verschleiß. Überprüfen Sie die Schrauben und anderen Befestigungselemente regelmäßig auf festen Sitz. Stellen Sie sicher, dass sie mit den richtigen Drehmomentwerten angezogen sind.



These and other ROTOR product instructions are available at: www.rotorbike.com

ROTOR Componentes Tecnológicos SL
C/Miño, 14. 28864 AJALVIR, MADRID (SPAIN)
techservice@rotorbike.com



AVERTISSEMENT DE SÉCURITÉ

FR

Ce manuel du propriétaire contient des informations importantes et utiles concernant l'installation, l'utilisation, l'entretien et la maintenance appropriés de votre produit ROTOR. Lisez attentivement, suivez et comprenez les instructions détaillées dans ce manuel du propriétaire. Conservez ce manuel dans un endroit sûr pour référence future. Si vous avez le moindre doute concernant votre capacité à installer ou entretenir ce produit, veuillez consulter votre revendeur ROTOR et demander l'assistance d'un mécanicien vélo professionnel. N'effectuez aucune modification ou ajustement non décrit dans ce manuel.

Une installation ou un entretien incorrect peut nuire aux performances et entraîner une situation dangereuse entraînant des blessures graves ou la mort. Les composants qui ont subi une usure excessive, des déformations ou des chocs ou d'autres dommages doivent être immédiatement inspectés ou remplacés par un professionnel. Veuillez faire inspecter ce produit régulièrement par un mécanicien qualifié pour tout signe d'usure ou de dommage. Le fait de ne pas effectuer la maintenance nécessaire et essentielle pourrait réduire considérablement la durée de vie de votre produit ROTOR et réduire ses performances. Si vous avez des questions, veuillez contacter un mécanicien vélo professionnel ou votre revendeur

POLITIQUE DE GARANTIE DU ROTOR

Les produits ROTOR et tous leurs composants sont garantis par notre **Politique de Garantie** contre tout défaut de fabrication ou matériel défectueux.

Pour plus d'informations sur notre politique de garantie, veuillez visiter notre site Web

<https://rotorbike.com/warranty/>

Conservez votre facture d'achat, car elle vous permettra d'exercer votre droit d'accès à la garantie.

ROTOR le plus proche pour plus d'informations.

Si vous avez des questions, contactez votre point de vente ROTOR le plus proche ou contactez techservice@rotorbike.com

ENTRETIEN: Inspectez votre produit ROTOR pour détecter toute trace d'usure, de desserrage ou de dommages, y compris des fissures, des bosses et des rayures graves, avant chaque sortie et après chaque chute ou accident. N'utilisez pas votre produit ROTOR tant qu'il n'a pas été soigneusement inspecté, réparé ou remplacé.

ATTENTION: Continuer à utiliser des pièces endommagées peut entraîner une perte de contrôle et entraîner des blessures graves ou la mort. Les cyclistes doivent inspecter régulièrement l'ensemble de leur vélo et ses pièces ou consulter un mécanicien de vélo professionnel, pour déterminer la nécessité d'un entretien ou d'un remplacement et pour détecter les dommages pouvant survenir lors d'une utilisation normale. Vérifiez que toutes les pièces ne sont pas endommagées et usées avant chaque utilisation. Vérifiez périodiquement le serrage des boulons et autres fixations. Assurez-vous qu'ils sont serrés aux valeurs de couple correctes.



These and other ROTOR product instructions are available at: www.rotorbike.com

ROTOR Componentes Tecnológicos SL
C/Miño, 14. 28864 AJALVIR, MADRID (SPAIN)
techservice@rotorbike.com



AVVERTENZA DI SICUREZZA

IT

Questo manuale dell'utente contiene informazioni importanti e utili relative alla corretta installazione, funzionamento, cura e manutenzione del prodotto ROTOR. Leggere attentamente, seguire e comprendere le istruzioni dettagliate in questo manuale del proprietario. Conservare questo manuale in un luogo sicuro per riferimenti futuri. In caso di dubbi sulla propria capacità di installare o riparare questo prodotto, consultare il proprio rivenditore ROTOR e richiedere l'assistenza di un meccanico di biciclette professionista. Non eseguire modifiche o regolazioni che non sono descritte in questo manuale.

L'installazione o la manutenzione non corrette possono compromettere le prestazioni e causare una situazione pericolosa con conseguenti lesioni gravi o mortali. I componenti che hanno subito un'usura eccessiva, deformazioni o urti o altri danni richiedono un'ispezione professionale o una sostituzione immediata. Si prega di far controllare regolarmente questo prodotto da un meccanico qualificato per eventuali segni di usura o danni. La mancata esecuzione della manutenzione necessaria ed essenziale potrebbe ridurre drasticamente la durata del prodotto ROTOR e ridurne le prestazioni. In caso di domande, contattare un meccanico di biciclette professionista o il rivenditore ROTOR più vicino per

POLITICA DI GARANZIA DI ROTOR

I prodotti ROTOR e tutti i loro componenti sono garantiti dalla nostra **Politica di Garanzia** contro qualsiasi difetto di fabbricazione o materiale difettoso.

Per ulteriori informazioni sulla nostra politica di garanzia, visita il nostro sito web

<https://rotorbike.com/warranty/>

Conserva la fattura di acquisto, in quanto ti consentirà di esercitare il diritto di accesso alla garanzia.

ulteriori informazioni.

In caso di domande, contattare il punto vendita ROTOR più vicino o contattare techservice@rotorbike.com

MANUTENZIONE: Ispeziona il tuo prodotto ROTOR per usura, allentamento o danni, comprese crepe, ammaccature e graffi gravi, prima di ogni corsa e dopo ogni caduta o incidente. Non utilizzare il prodotto ROTOR fino a quando non è stato accuratamente ispezionato, riparato o sostituito.

AVVERTIMENTO: Continuare a utilizzare parti danneggiate può portare alla perdita di controllo e provocare lesioni gravi o morte. I ciclisti devono ispezionare regolarmente l'intera bicicletta e le sue parti o consultare un meccanico di biciclette professionista, per determinare la necessità di assistenza o sostituzione e per rilevare danni che potrebbero essersi verificati durante il normale utilizzo. Controllare tutte le parti per danni e usura prima di ogni utilizzo. Controllare periodicamente la tenuta dei bulloni e degli altri dispositivi di fissaggio. Verificare che siano serrati ai valori di coppia corretti.



These and other ROTOR product instructions are available at: www.rotorbike.com

ROTOR Componentes Tecnológicos SL
C/Miño, 14. 28864 AJALVIR, MADRID (SPAIN)
techservice@rotorbike.com



VEILIGHEIDSWAARSCHUWING

NL

Deze gebruikershandleiding bevat belangrijke en nuttige informatie over de juiste installatie, bediening, verzorging en onderhoud van uw ROTOR-product. Lees, volg en begrijp de instructies zoals beschreven in deze gebruikershandleiding zorgvuldig. Bewaar deze handleiding op een veilige plaats voor toekomstig gebruik. Als u enige twijfel heeft over uw bekwaamheid om dit product te installeren of te onderhouden, raadpleeg dan uw ROTOR-dealer en roep de hulp in van een professionele fietsenmaker. Voer geen wijzigingen of aanpassingen uit die niet in deze handleiding worden beschreven.

Onjuiste installatie of onderhoud kan de prestaties nadelig beïnvloeden en kan resulteren in een gevaarlijke situatie die kan leiden tot ernstig of dodelijk letsel. Onderdelen die overmatige slijtage, vervormingen of stoten of andere schade hebben ondergaan, moeten onmiddellijk worden geïnspecteerd of vervangen. Laat dit product regelmatig controleren door een gekwalificeerde monteur op tekenen van slijtage of schade. Het niet uitvoeren van noodzakelijk en essentieel onderhoud kan de levensduur van uw ROTOR-product drastisch verkorten en de prestaties ervan verminderen. Neem bij vragen contact op met een professionele fietsenmaker of uw dichtstbijzijnde ROTOR-dealer voor meer informatie.

ROTOR GARANTIEBELEID

ROTOR-producten en al hun componenten worden gegarandeerd door ons **Garantiebeleid** tegen fabricagefouten of defect materiaal.

Bezoek onze website voor meer informatie over ons garantiebeleid

<https://rotorbike.com/warranty/>

Bewaar uw aankoopfactuur, zodat u uw recht op toegang tot de garantie kunt uitoefenen..

Neem bij vragen contact op met het dichtstbijzijnde ROTOR-verkooppunt of via techservice@rotorbike.com

ONDERHOUD: Inspecteer uw ROTOR-product voor elke rit en na elke val of botsing op slijtage, loszitten of schade, inclusief scheuren, deuken en ernstige krassen. Gebruik uw ROTOR-product niet voordat het grondig is geïnspecteerd, gerepareerd of vervangen.

WAARSCHUWING: Het blijven gebruiken van beschadigde onderdelen kan leiden tot controleverlies en ernstig letsel of de dood tot gevolg hebben. Fietsers dienen hun hele fiets en onderdelen regelmatig te inspecteren of een professionele fietsenmaker te raadplegen om te bepalen of er onderhoud of vervanging nodig is en om eventuele schade op te sporen die bij normaal gebruik is ontstaan. Controleer voor elk gebruik alle onderdelen op beschadiging en slijtage. Controleer regelmatig of de bouten en andere bevestigingen goed vastzitten. Zorg ervoor dat ze worden vastgedraaid met de juiste



These and other ROTOR product instructions are available at: www.rotorbike.com

ROTOR Componentes Tecnológicos SL
C/Miño, 14. 28864 AJALVIR, MADRID (SPAIN)
techservice@rotorbike.com

안전 수칙

KR

이 사용 설명서에는 ROTOR 제품의 적절한 설치, 작동, 관리 및 유지 관리에 관한 중요하고 유용한 정보가 포함되어 있습니다. 이 사용 설명서에 설명된 지침을 주의 깊게 읽고 따르고 이해하십시오. 나중에 참조할 수 있도록이 설명서를 안전한 곳에 보관하십시오. 이 제품을 설치하거나 서비스하는 능력에 대해 의문이있는 경우 ROTOR 딜러에게 문의하고 전문 자전거 정비사의 도움을 요청하십시오. 이 설명서에 설명되지 않은 수정이나 조정을 수행하지 마십시오. 잘못된 설치 또는 서비스는 성능을 저하시킬 수 있으며 심각한 부상이나 사망으로 이어지는 위험한 상황을 초래할 수 있습니다. 과도한 마모, 변형 또는 충격 또는 기타 손상을 경험한 부품은 즉각적인 전문 검사 또는 교체가 필요합니다. 이 제품이 마모 또는 손상의 흔적이 있는지 자격을 갖춘 정비사에게 정기적으로 검사 받으십시오. 필수적이고 필수적인 유지 보수를 수행하지 않으면 ROTOR 제품의 서비스 수명이 크게 줄어들고 성능이 저하될 수 있습니다. 질문이 있으시면 전문 자전거 정비사 또는 가까운 ROTOR 딜러에게 추가 정보를 문의하십시오.

ROTOR 보증 정책

ROTOR 제품 및 모든 구성 요소는 제조 결함 또는 결함있는 재료에 대해 당사의 보증 정책에 의해 보장됩니다.

보증 정책에 대한 자세한 내용은 웹 사이트를 방문하십시오.

<https://rotorbike.com/warranty/>

구매 인보이스를 보관하면 보증에 대한 액세스 권한을 행사할 수 있습니다.

질문이 있으시면 가까운 ROTOR 판매점에 문의하거나 techservice@rotorbike.com으로 문의하십시오.

유지: ROTOR 제품의 마모, 느슨 함 또는 균열, 움푹 들어간 곳 및 심각한 긁힘을 포함한 손상이 있는지 매 주행 전과 매번 추락 또는 충돌 후 검사하십시오. ROTOR 제품을 철저히 검사, 수리 또는 교체 할 때까지 사용하지 마십시오.

경고: 손상된 부품을 계속 사용하면 통제력을 상실하고 심각한 부상이나 사망을 초래할 수 있습니다. 사이클리스트는 정기적으로 전체 자전거와 부품을 검사하거나 전문 자전거 정비사와 상담하여 서비스 또는 교체가 필요한지 확인하고 정상적인 사용으로 인해 발생할 수있는 손상을 감지해야 합니다. 사용하기 전에 모든 부품의 손상 및 마모 여부를 확인하십시오. 볼트 및 기타 패스너가 단단히 조여 있는지 정기적으로 확인하십시오. 올바른 토크 값으로 조여 졌는지 확인하십시오.



These and other ROTOR product instructions are available at: www.rotorbike.com

ROTOR Componentes Tecnológicos SL
C/Miño, 14. 28864 AJALVIR, MADRID (SPAIN)
techservice@rotorbike.com

安全性警告

CN/TW

该用户手册包含有关正确安装，操作，保养和维护您的转子产品的重要且有用的信息。请仔细阅读，遵循并理解本用户手册中详细说明书的说明。请妥善保管本手册，以备将来参考。

如果您对本产品的安装或维修能力有任何疑问，请咨询您的转子经销商，并寻求专业自行车修理师的帮助。请勿进行本手册未概述的任何修改或调整。不正确的安装或维修可能会损害性能，并可能导致危险情况，导致严重的人身伤亡。遭受过度磨损，变形或撞击或其他损坏的组件需要立即进行专业检查或更换。请让合格的机械师定期检查该产品是否有磨损或损坏的迹象。如果不执行必要的必要维护，可能会大大缩短您的转子产品的使用寿命并降低其性能。如有任何疑问，请联系专业的自行车修理工或就近的ROTOR经销商以获取更多信息。

ROTOR 保修政策

我们的《保修政策》保证了ROTOR产品及其所有组件的制造错误或材料缺陷。

有关我们的担保政策的更多信息，请访问我们的网站

<https://rotorbike.com/warranty/>

保留购买发票，因为它将使您能够行使获得担保的权利。

如有任何疑问，请联系离您最近的ROTOR销售点或联系techservice@rotorbike.com

保养: 在每次骑行之前，每次跌落或坠毁之后，都要检查您的转子产品是否有磨损，松动或损坏，包括裂缝，凹痕和严重的划痕。在彻底检查，修理或更换产品之前，请勿使用您的转子产品。

警告: 继续使用损坏的零件可能会导致失控，并导致严重的伤害或死亡。骑自行车的人应定期检查整辆自行车和零件，或咨询专业的自行车机械师，以确定维修或更换的需要，并检查正常使用中可能造成的损坏。每次使用前，请检查所有零件是否损坏和磨损。定期检查螺栓和其他紧固件是否紧固。确保将其拧紧至正确的扭矩值。



These and other Rotor product instructions are available at: www.rotorbike.com

ROTOR Componentes Tecnológicos SL
C/Miño, 14. 28864 AJALVIR, MADRID (SPAIN)
techservice@rotorbike.com

安全上の警告

JP

このオーナーズマニュアルには、ROTOR製品の適切な設置、操作、手入れ、および保守に関する重要で有用な情報が含まれています。このオーナーズマニュアルに記載されている手順を注意深く読み、それに従い、理解してください。このマニュアルは、後で参照できるように安全な場所に保管してください。

この製品の設置サービスの能力について疑問がある場合は、ROTORディーラーに相談し、専門の自転車整備士に相談してください。このマニュアルに記載されていない変更や調整は行わないでください。誤った設置またはサービスは、パフォーマンスを損なう可能性があり、重大な傷害または死亡につながる危険な状況を引き起こす可能性があります。過度の摩耗、変形、衝撃、またはその他の損傷が発生したコンポーネントは、専門家による直ちに検査または交換する必要があります。摩耗や損傷の兆候がないか、資格のある整備士に定期的にこの製品を検査してもらってください。必要かつ不可欠なメンテナンスを実行しないと、ROTOR製品の耐用年数が大幅に短くなり、パフォーマンスが低下する可能性があります。ご不明な点がございましたら、プロの自転車整備士または最寄りのROTOR販売店にお問い合わせください。

ご不明な点がございましたら、最寄りのROTOR POSにお問い合わせいただくか、tech-

ROTOR 保証ポリシー

ROTOR製品とそのすべてのコンポーネントは、製造上の欠陥または欠陥のある材料に対して、保証ポリシーによって保証されています。

保証ポリシーの詳細については、当社のWebサイトをご覧ください。

<https://rotorbike.com/warranty/>

保証へのアクセス権を行使できるようになるため、購入請求書を保管してください。

service@rotorbike.com までお問い合わせください。

メンテナンス: ROTOR製品の摩耗、緩み、またはひび、へこみ、ひどい引っかき傷などの損傷がないか、乗車前および転倒や衝突のたびに検査してください。ROTOR製品は、徹底的に検査、修理、または交換されるまで使用しないでください。

警告: 破損した部品を使用し続けると、制御が失われ、重傷を負ったり死亡する可能性があります。サイクリストは、自転車全体と部品を定期的に検査するか、専門の自転車整備士に相談して、サービスまたは交換の必要性を判断し、通常の使用で発生した可能性のある損傷を検出する必要があります。使用する前に、すべての部品に損傷や摩耗がないか確認してください。ボルトやその他の留め具の締め具合を定期的にチェックしてください。それらが正しいトルク値に締め付けられていることを確認してください。



These and other ROTOR product instructions are available at: www.rotorbike.com

ROTOR Componentes Tecnológicos SL
C/Miño, 14. 28864 AJALVIR, MADRID (SPAIN)
techservice@rotorbike.com



www.rotorbike.com



rotorbikecomponents



rotor_bike



rotorbike

ROTOR RPM2
FCC ID: R3AROT115
IC: 10992A-ROT115



Papel ecológico, libre de cloro. Bosques sostenibles. Tintas de "biomasa" a base de plantas.
Ecological paper, chlorine free. Sustainable forests. Inks of "biomass" based on plants.